



KOKOEKO-SEMINAARI öljynerotinjätteiden käsittely

Pekka Hyvärinen

3.10.2007



ESITYKSEN PÄÄKOHDAT

Ekokem-yhtöt

Öljynerotinjärjestelmän toiminta

Eroinjätteiden luokitus

Eroinjätteiden käsittely

Iisalmen Keräysöljy Oy

Suomen vanhimpia ongelmajätteitä kerääviä yrityksiä

- perustettu 1982, ”yli 170 vuoden virkaikä”
- osa Ekokem-konsernia

Toimia-alueemme Varkaus-Oulu - Joensuu-Kokkola

Vuosi 2007

- työllistimme 24 henkilöä
- liikevaihto 3.8 milj. euroa
- kerätty ongelmajättemäärä 8200 tonnia

Fuusio Ekokem Oy Ab:hen 31.12.2007

Tavoite: Olemme paras ympäristöhuollon yhteistyökumppani keskeisessä Suomessa

EKOKEM-YHTIÖT KESKI-SUOMESSA

Iisalmi, Joensuu

- ongelmajätteiden käsittely
kuljetus
- toimisto

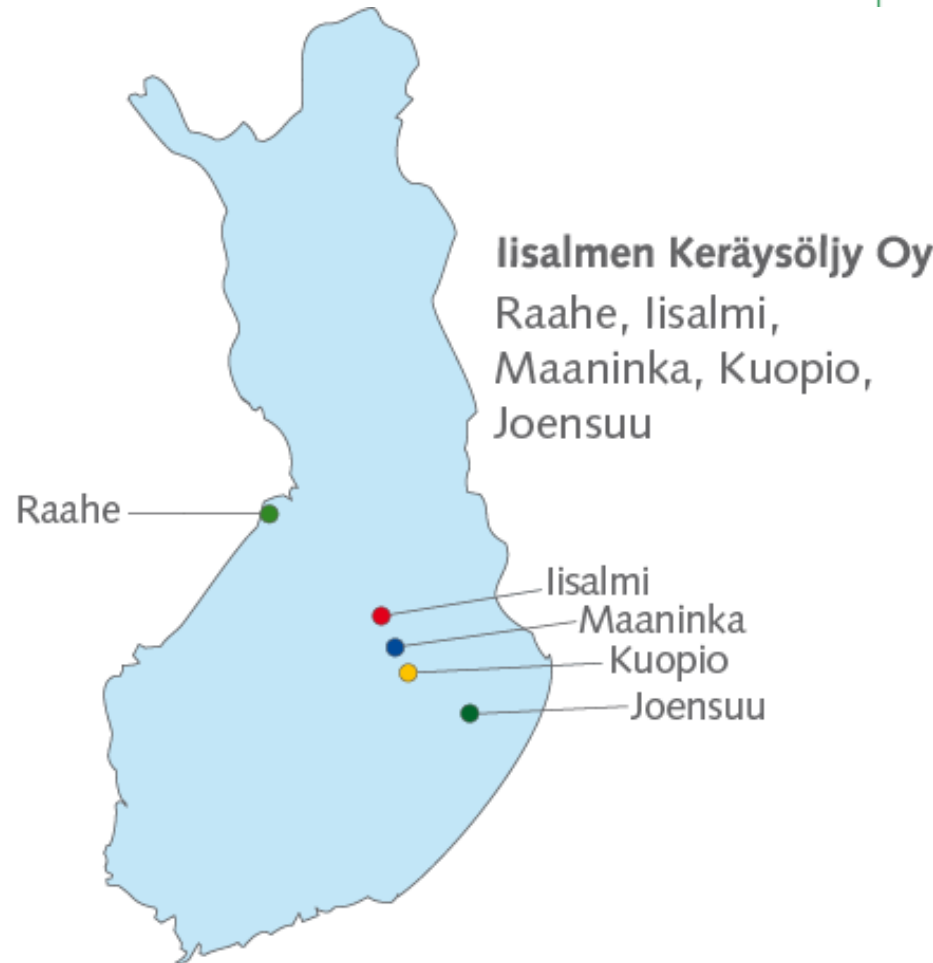
Maaninka

- SER-esikäsittely

Kuopio

- ongelmajätteiden esikäsittely
- öljynerotinjätteiden käsittely
- Savon Sellun lietteiden kuivaus

Raahe, jätteiden vastaanotto



KONSERNIN YHTIÖRAKENTEEN PÄÄKOHDAT V. 2008

Ekokem Oy Ab

Jätepalvelujen tuotanto

Käsittelyn ja palvelun myynti

- kotimaassa
- ulkomaille

**Konsernin hallinto ym.
yhteiset toiminnot**

**Ongelmajätteiden käsittely
ja hyödyntäminen**

- fysikaalis-kemiallisilla
- termisillä
- muilla menetelmillä

Jätevoimala

Ekovoima Oy

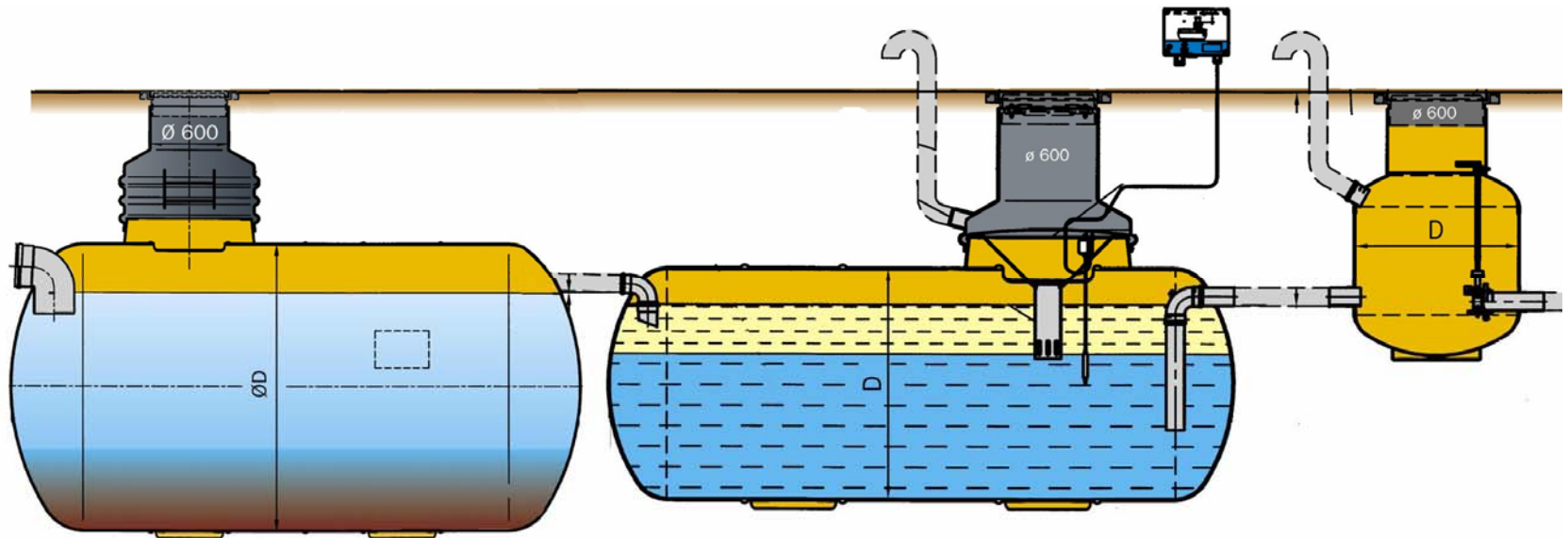
erityistehtäville, jotka hankintalaki- tai kilpailuoikeudelliset syyt edellyttävät erityistä läpinäkyvyyttä:

- korkealämpötilapoltosta määräävässä markkina-asemassa olevan osan myyntitoiminta sovitun kapas. puitteissa
- erikoishankintalain piiriin kuuluvan kaukolämmön tukkumyynti

Ekokem-Palvelu Oy

- pilaantuneen maaperän kunnostus
- vaativa ympäristörakentaminen
- kaatopaikkaliiketoiminta

EROTINJÄRJESTELMÄN TOIMINTA



EROTINJÄTTEIDEN LUOKITUS

Erottimia on hyvin erilaisessa käytössä

- polttoaineiden mittarikentät
- raskaankaluston pesu ja huolto
- henkilöautojen pesu ja huolto
- teollisuuden alueet

Erotinkohtaiset jäte määrät ovat pieniä 0,5-2,0 kuutiota

- analysointi ei ole useinkaan mielekästä
 - öljypitoisuuden analysointi noin 100 euroa
 - kaatopaikka-analysointi noin 500 euroa + lausunto
- analysointi kestää noin 1-2 viikkoa.

Öljynerottimien jätteet on luokiteltu ongelmajätteeksi

Jätelaki, luettelo yleisimmistä jätteistä ja ongelmajätteistä

13 05 Öljynerottimien jätteet

- 130501* Hiekanerottimien ja öljynerottimien kiinteät jätteet
- 130502* Öljynerottimien liitteet
- 130503* Keräilyaltaan lietteet
- 130506* Öljynerottimien öljy
- 130507* Öljynerottimien öljyinen vesi
- 130508* Hiekanerottimien ja öljynerottimien jäteseokset

ANALYSOINTITULOKSIA

Öljynerottimen lietteen öljypitoisuudet

- 17000, 41000, 70000, 140000, 215000 mgr/kg

Hiekanerottimen lietteen öljypitoisuudet

- 6 000 ,29 000, 79 000, mgr/kg

Huoltamoiden pesukatujen hiekanerottimien öljypitoisuudet ovat pieniä. Raskaan kaluston huollon hiekanerottimien öljypitoisuudet ovat suuria.

EROTINJÄTTEIDEN KÄSITTELY

Erotojnätteiden kaatopaikkaaminen ei ole mahdollista.

- nesteiden kaatopaikkaamiskielto
- erotinjätteet sisältävät liikaa öljyä ja usein raskasmetalleja

Nesteen ja lietteen erottaminen.

Veden, öljyn ja liuottimen erottaminen.

Kuivatun lieteen käsittely öljypitoisuuden mukaan

- alle 2500 mg/kg -> kaatopaikkaus
- 2500 –10 000 mg/kg -> esim. ongelmajätteiden kaatopaikka
- ongelmajätekäsittely esim. polttamalla

LOPUKSI

Autojen ja kaluston huollosta kertyvien öljynerotinjätteiden kaatopaikkaaminen ei sellaisenaan ole mahdollista:

- nestemäisen jätteen kaatopaikkaamiskielto
- öljypitoisuus on usein liian korkea kaatopaikkojen ympäristölupiin nähden

Olisi kuitenkin selvitettävä ”tyyppitapausten” öljypitoisuudet, kehitettävä erillään pitämistä ja panostettava lietteiden käsittelyyn.